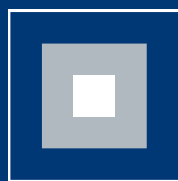


DOMO MULTICLIP y BARANDILLA

SISTEMA MULTICLIP y BARANDILLA



INDALSU
SISTEMAS EN ALUMINIO



CARACTERÍSTICAS

Sistema de celosía.

Perfiles de extrusión de aleación 6063.

Espesor de lamas de 1.4 mm.

Sistema de fijación por clipaje.






Distancia de lamas de -10 mm, 0 mm, 10 mm, y 20 mm.





DOMO MULTICLIP

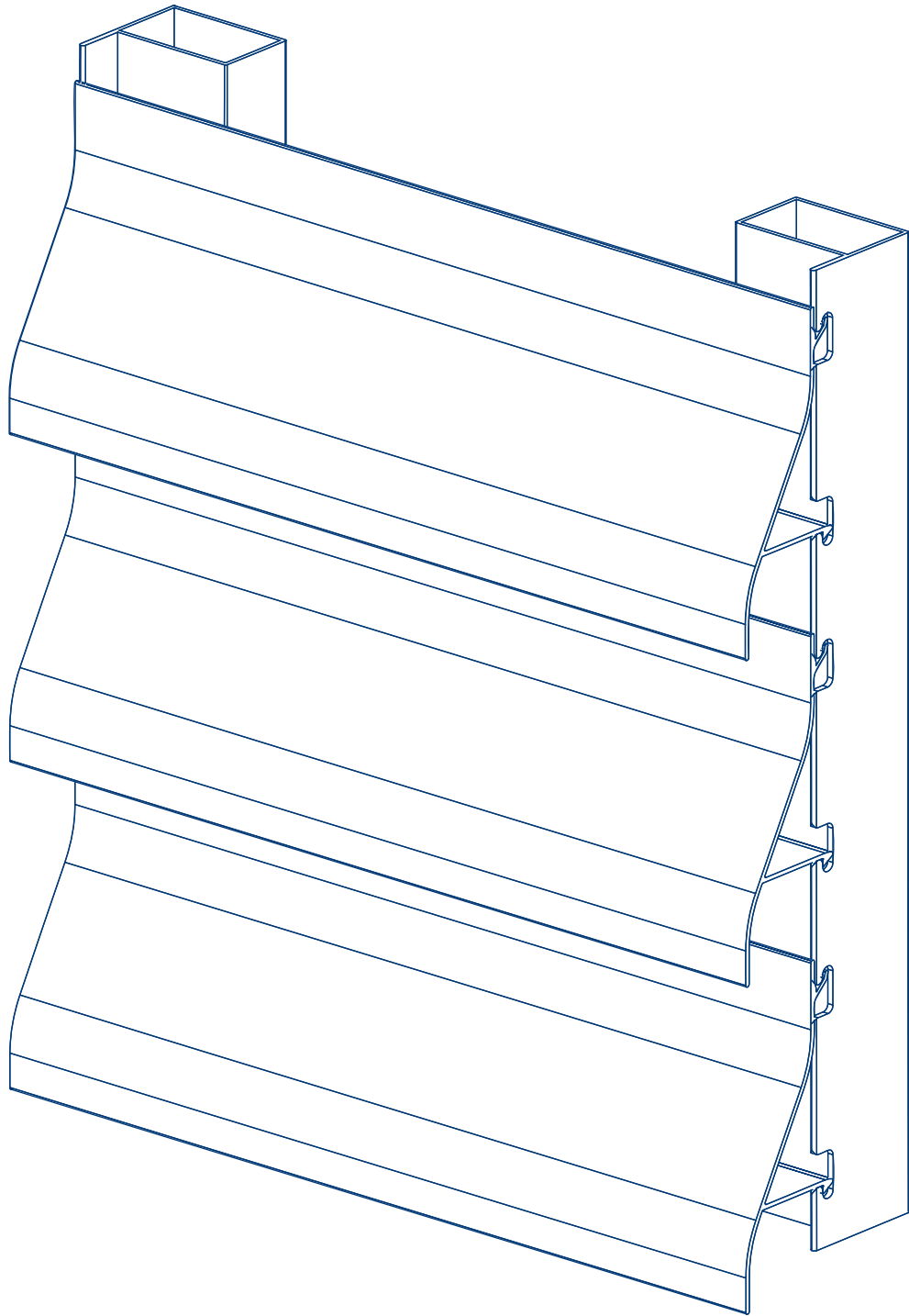
SISTEMA MULTICLIP

Referencia	Sección	Peso g./ml.	Perim. dm2 / ml.
223		556	22.9
224		513	28.0
238		554	28.9
239		589	30.8
240		559	28.9

DOMO MULTICLIP



SISTEMA MULTICLIP

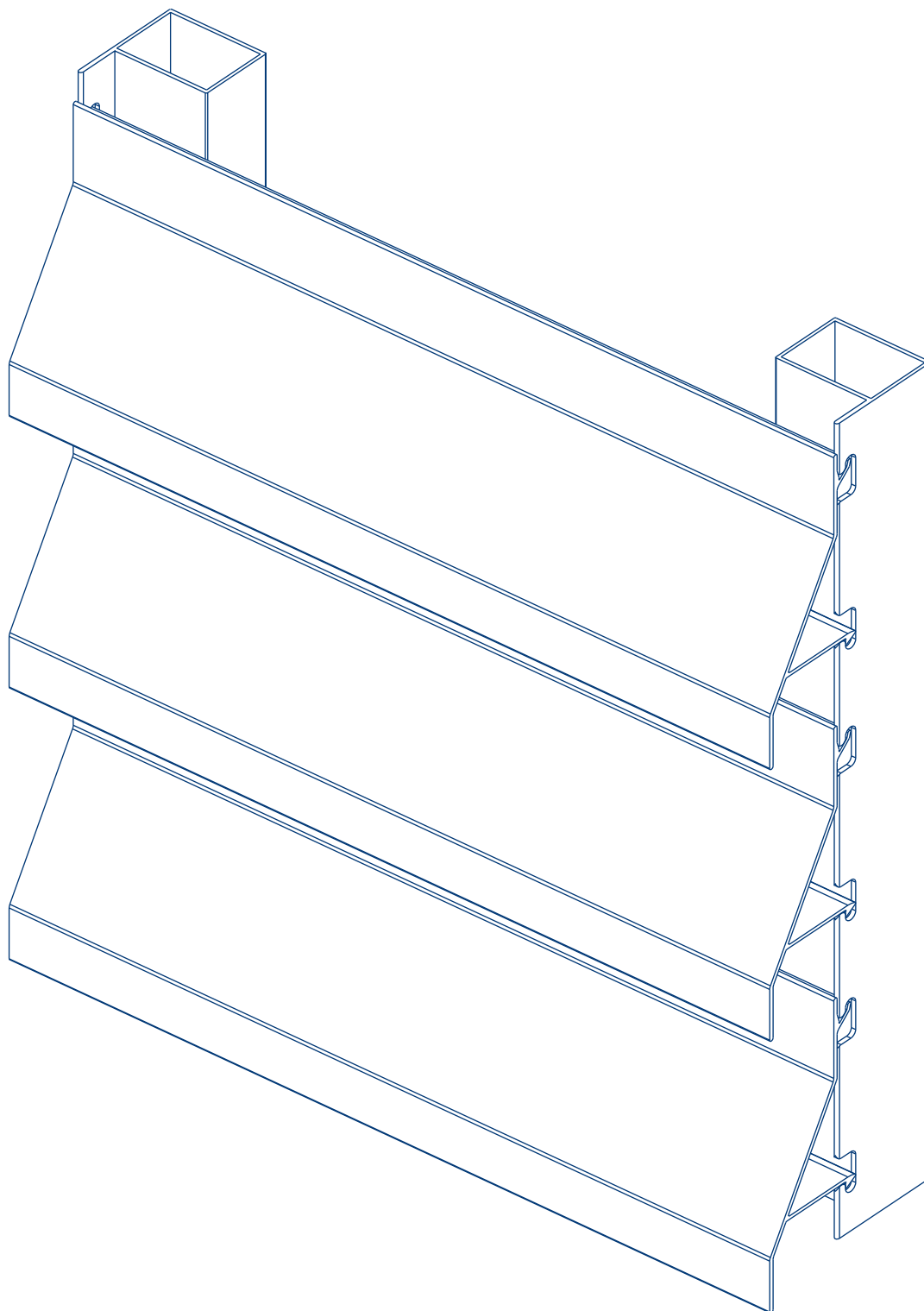


CELOSÍA Ref.238



DOMO MULTICLIP

SISTEMA MULTICLIP

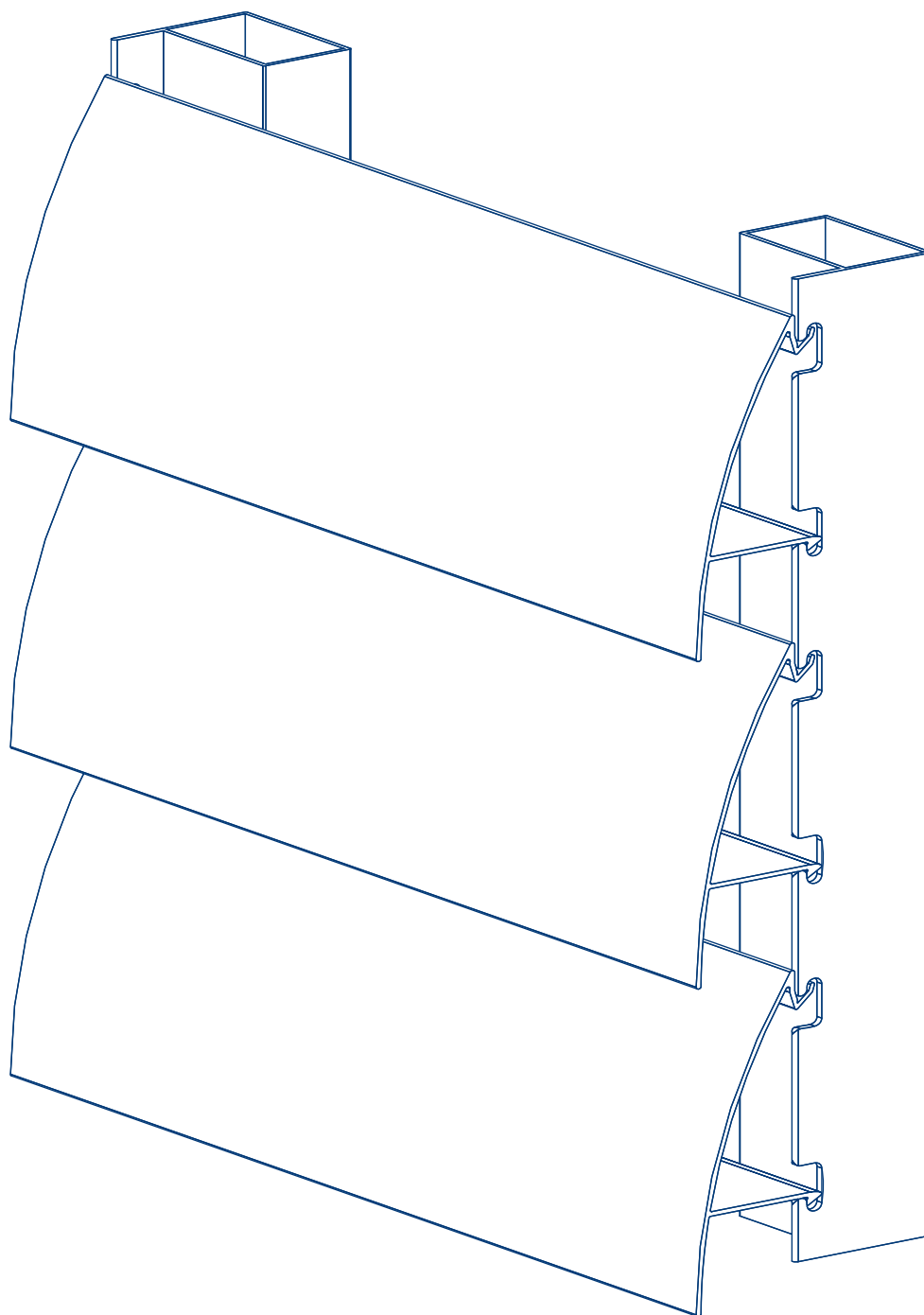


CELOSÍA Ref.223

DOMO MULTICLIP



SISTEMA MULTICLIP

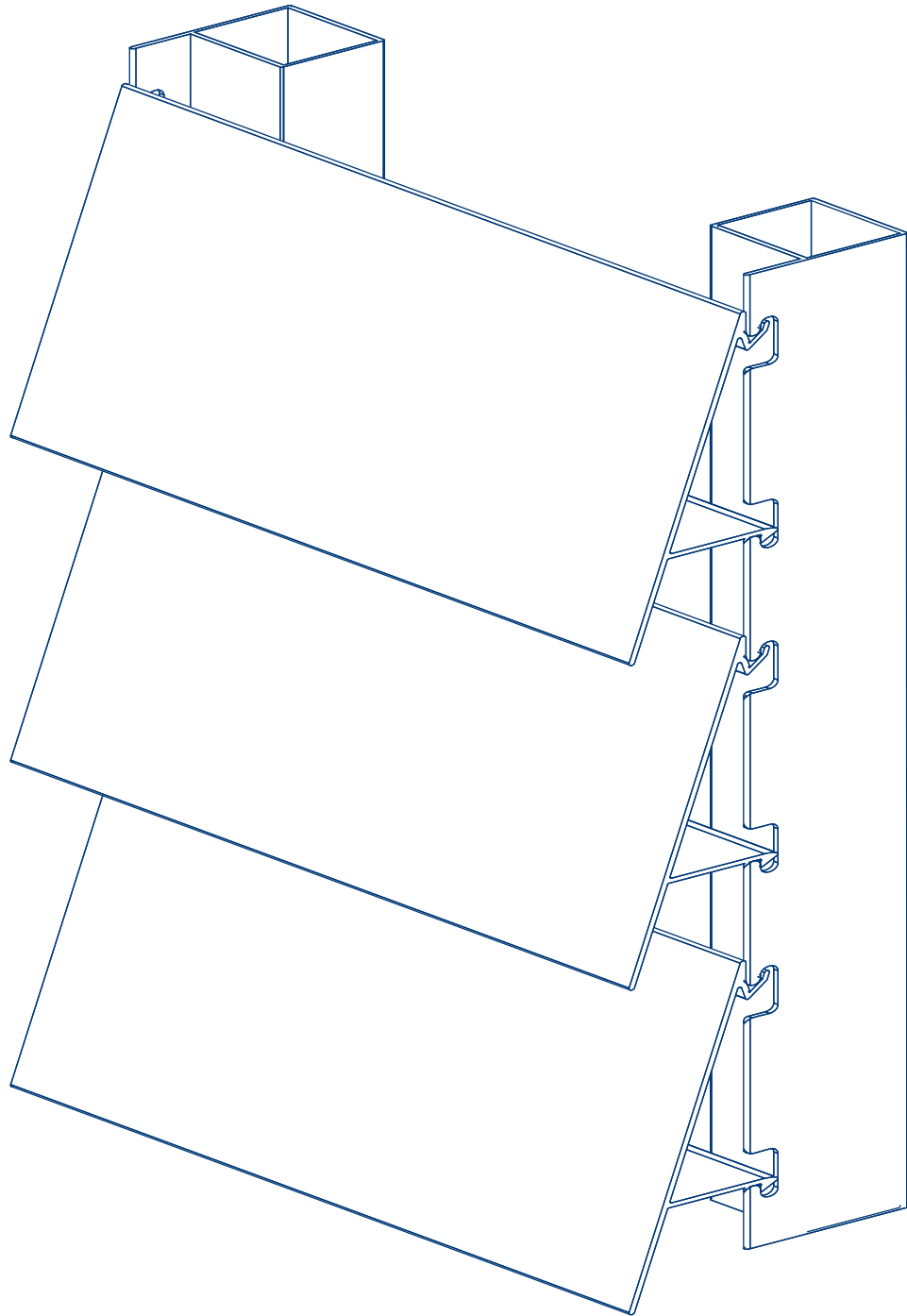


CELOSÍA Ref.239



DOMO MULTICLIP

SISTEMA MULTICLIP

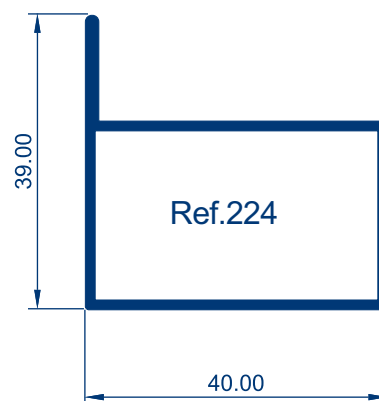
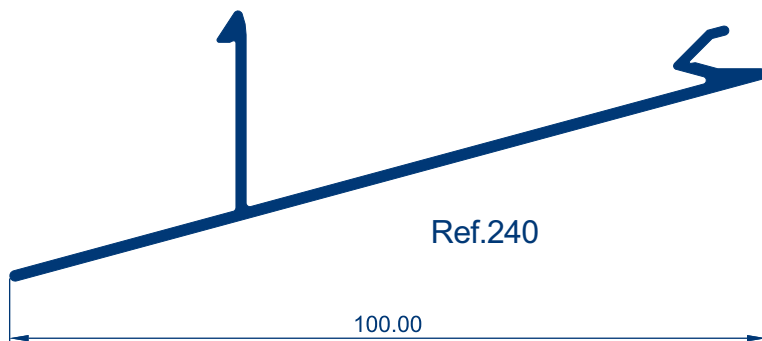
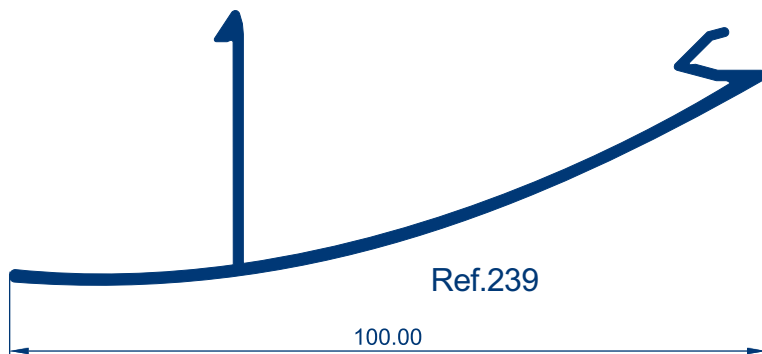
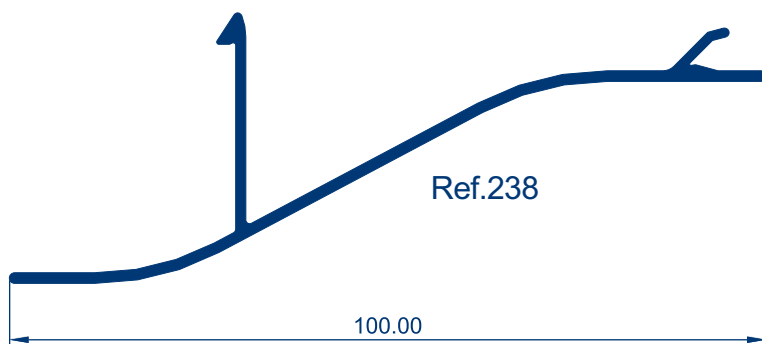
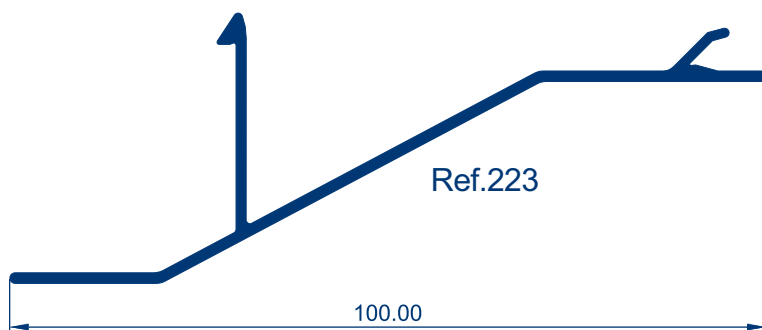


CELOSÍA Ref.240

DOMO MULTICLIP



SISTEMA MULTICLIP

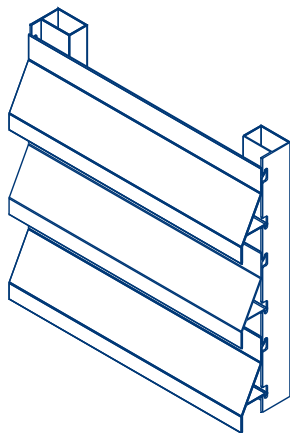




DOMO MULTICLIP

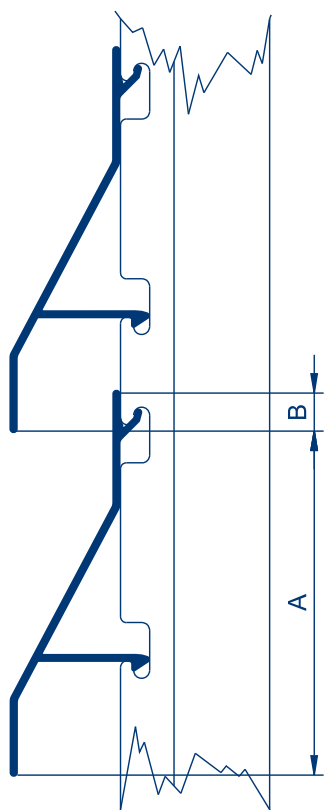
SISTEMA MULTICLIP

Soporte celosía Referencias de pedido

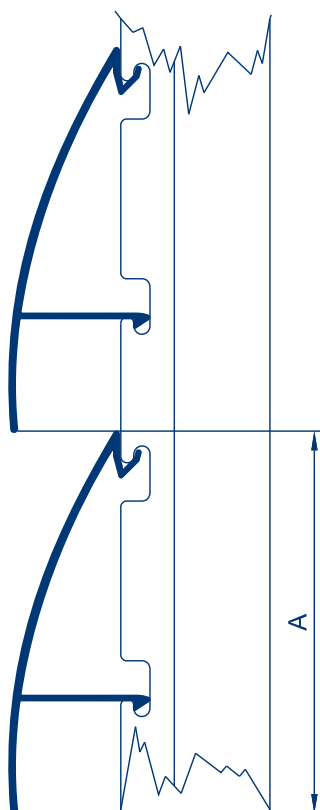


Referencia pedido		Distancia A (paso)	Distancia B (hueco)
224 / T1 / P090		90 mm	-10 mm
224 / T1 / P100		100 mm	0 mm
224 / T1 / P110		110 mm	10 mm
224 / T1 / P120		120 mm	20 mm

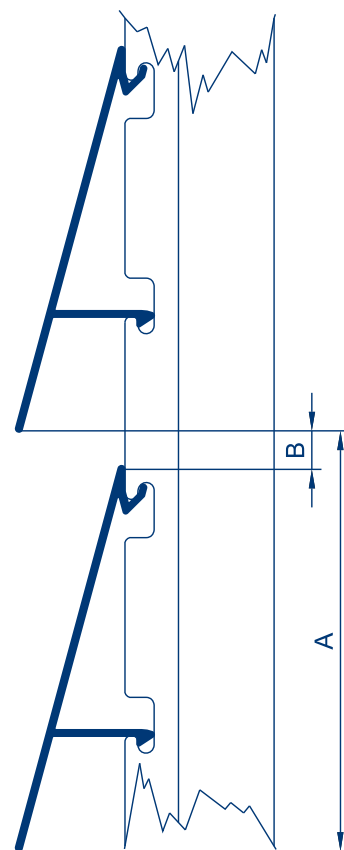
224 / T1 / P090



224 / T1 / P100



224 / T1 / P110



DOMO BARANDILLA



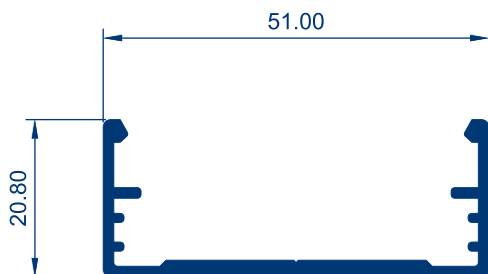
SISTEMA BARANDILLA

Referencia	Sección	Designación	Peso g./ml.	Perímetro dm2 / ml.
3500		Anclaje pasamanos	481	20.9
3501		Pasamanos redondo	1037	47.8
3502		Pilastra	1291	22.1
3503		Portavidrio	518	24.7
3504		Tapa anclaje	192	10.8
3505		Tapa portavidrio	181	9.8
3506		Pasamanos ovalado para vidrio	1096	49.3
3508		Barrotillo ovalado	310	15.9
5266		Pasamanos redondo 50	481	24.2
5267		Anclaje pasamanos 50	826	41.2
5276		Pasamanos 70	940	43.6
5277		Tapa anclaje pasamanos 70	281	15.1
5278		Anclaje pasamanos 70	464	21.7

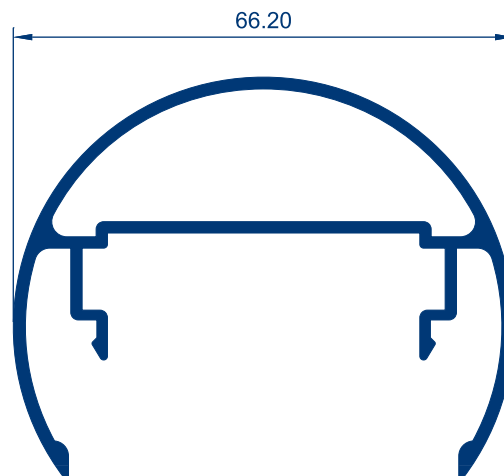


DOMO BARANDILLA

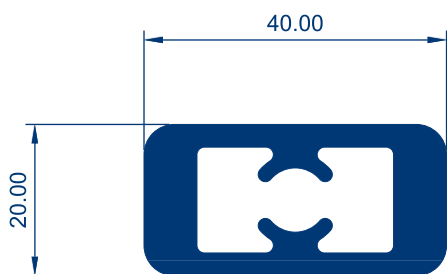
SISTEMA BARANDILLA



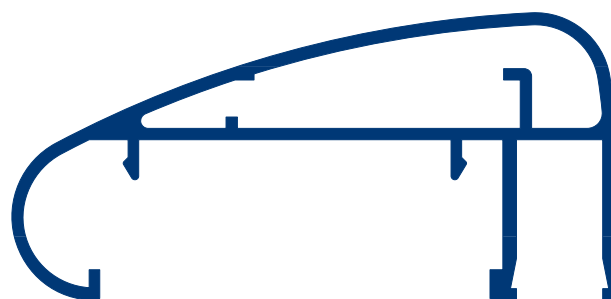
Ref.3500



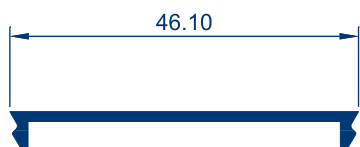
Ref.3501



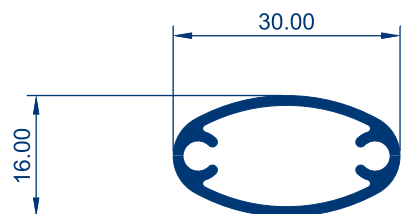
Ref.3502



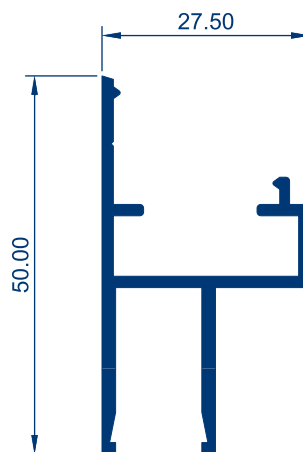
Ref.3506



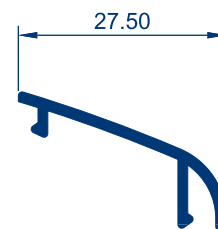
Ref.3504



Ref.3508



Ref.3503



Ref.3505

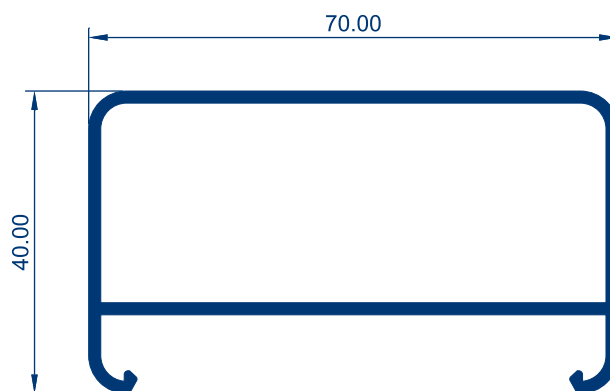
DOMO BARANDILLA



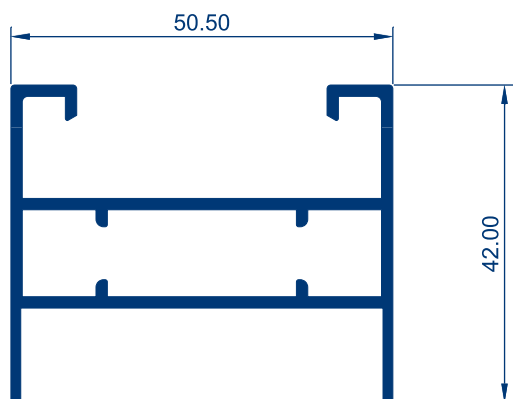
SISTEMA BARANDILLA



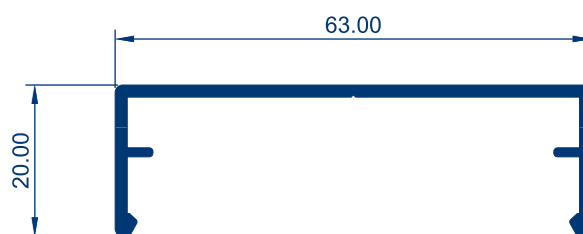
Ref.5266



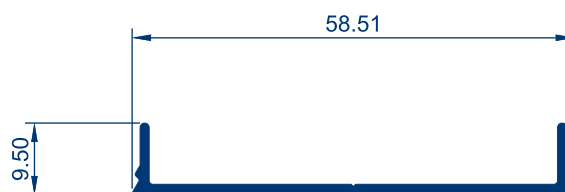
Ref.5276



Ref.5267



Ref.5278



Ref.5277

